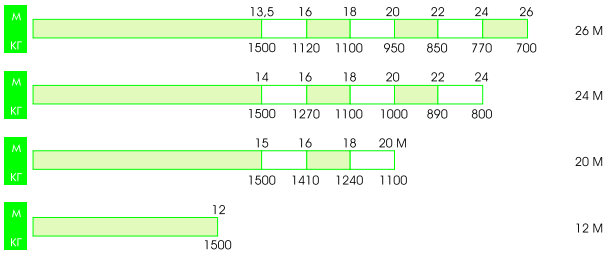
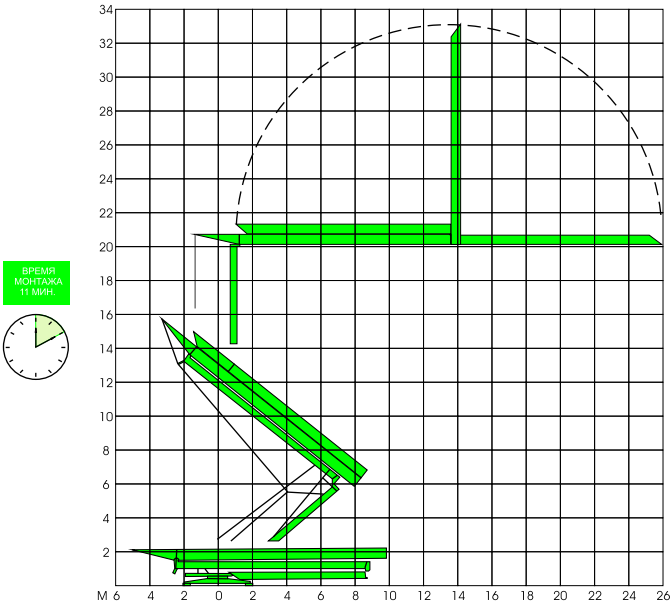


A26 Super

ДИАГРАММА ГРУЗОПОДЪЕМНОСТИ

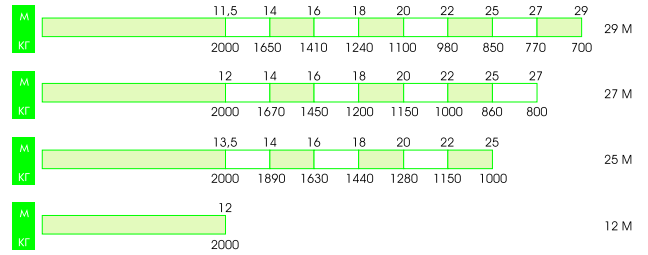


МОНТАЖ

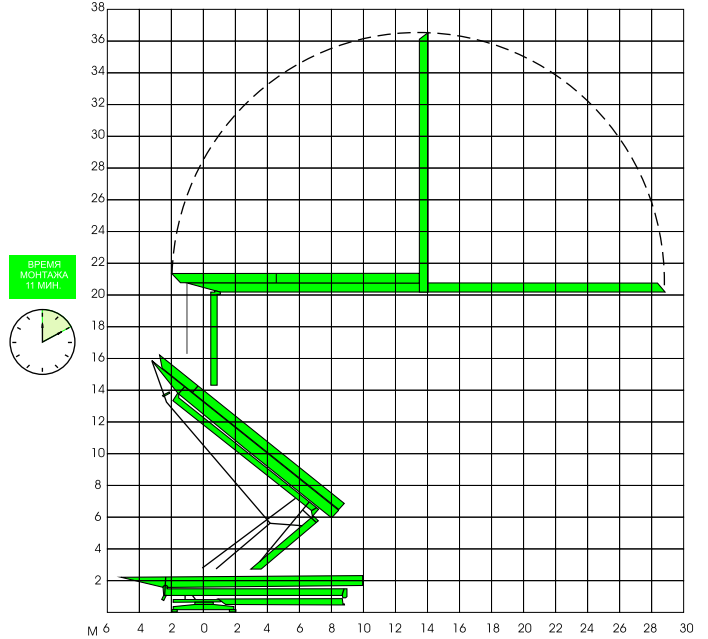


A29 Super

ДИАГРАММА ГРУЗОПОДЪЕМНОСТИ

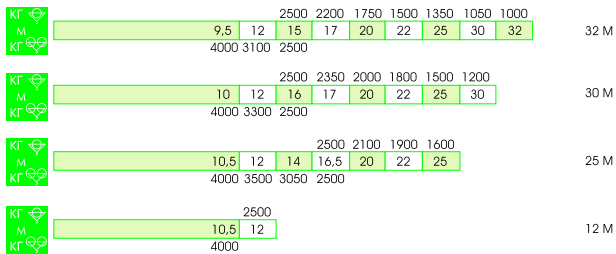


МОНТАЖ

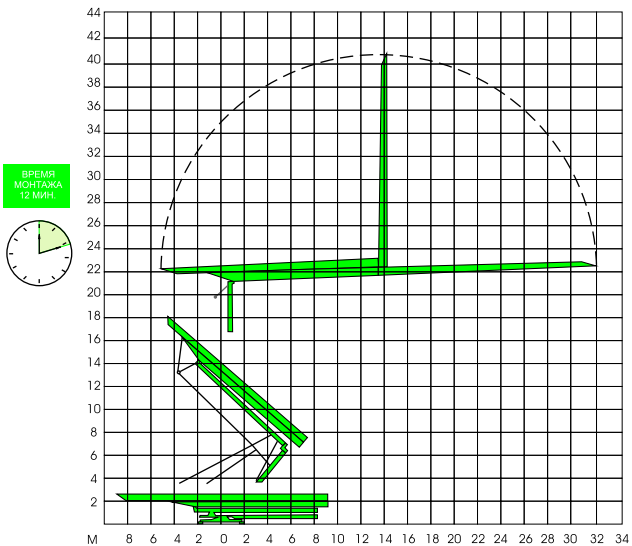


A32 Super

ДИАГРАММА ГРУЗОПОДЪЕМНОСТИ

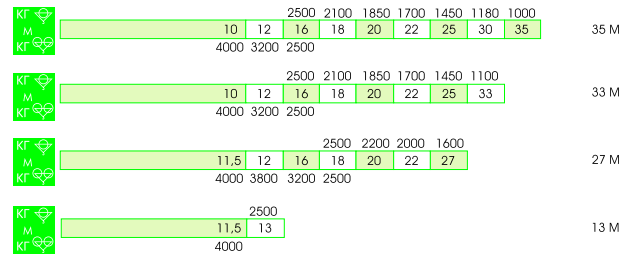


МОНТАЖ

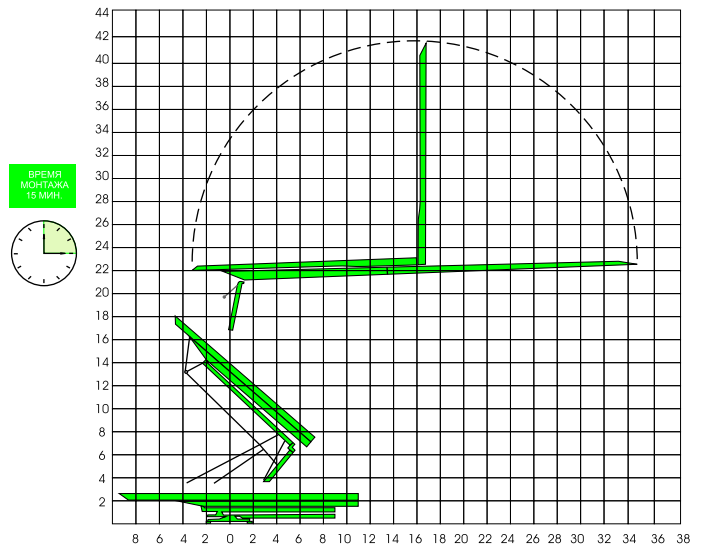


A35 Super

ДИАГРАММА ГРУЗОПОДЪЕМНОСТИ

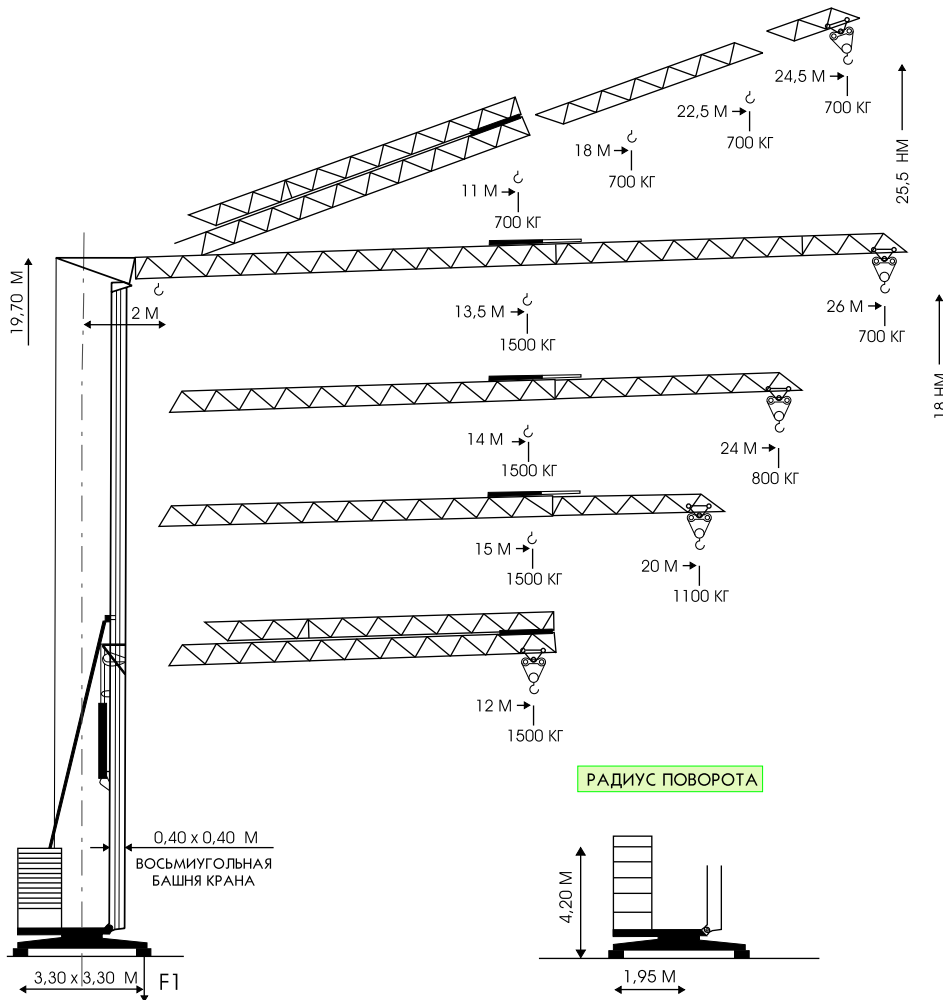


МОНТАЖ



ALFAMATIC

МОДЕЛЬ A26 Super



F1	● 12000 КГ	■ 11000
	~ 8000/12000 КГ	

- - В РАБОТЕ
- - БЕЗ НАГРУЗКИ
- ВЕС КРАНА БЕЗ/С МОНТАЖНЫМ БАЛЛАСТОМ

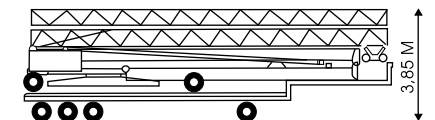
МЕХАНИЧЕСКИЕ ПРИВОДЫ A26 Super 3-ФАЗНЫЙ ТОК

	кВт	М/МИН		кВт	V	М/МИН	КГ	
	1,5/2,2 (MRC 86)	16/32		5,5/5,5/1,5 (109 - 3VS)	400	I	4,5	1500
						II	18	1500
	III	36	750					
	1,8 (VF)	0▷0,9 (G/1`-REV/1`)	МОНТАЖ	5,9 ♦(мультипликат)		0▷45 (3/10/18 36/45)	1500/1500/1500 750/600	
			МОНТАЖ	2,2	---	---	---	

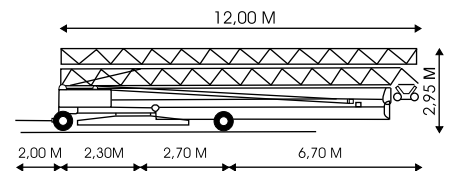
A26 Super 1/3-ФАЗНЫЙ ТОК ♦

	кВт	М/МИН		кВт	V	М/МИН	КГ	
	2,2 (MRC 86)	30		3,7 (109 - 3VS)	220	I	4	1200
						II	8	1200
	III	14	600					
	1,8 (VF)	0▷0,9 (G/1`-REV/1`)	МОНТАЖ	400		I	4	1200
			МОНТАЖ	400		II	15	1200
			МОНТАЖ	400		III	30	700
			МОНТАЖ	2,2	---	---	---	---

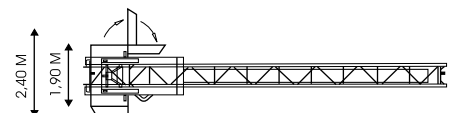
ТРАНСПОРТИРОВКА



НА ПОЛУПРИЦЕПЕ



НА ШТАТНЫХ ОСЯХ



ПИТАНИЕ	V	380/220/50HZ	ГИДРАВЛИЧЕСКИЙ ПРИВОД МОНТАЖА	БАР 110▷280
ТРАНСПОРТНЫЕ ОСИ	ДИСТАНЦИОННОЕ РАДИОУПРАВЛЕНИЕ			
УСТАНОВЛЕННАЯ МОЩНОСТЬ кВт	10,8/5♦/3♦		МОНТАЖНЫЙ БАЛЛАСТ	~ КГ 4300
РЕЖИМ НАКЛОННОЙ СТРЕЛЫ	МОБИЛЬНЫЙ БАЛЛАСТ ~ КГ 10000			
ПОДЪЕМНОЕ ПРИСПОСОБЛЕНИЕ ДЛЯ БАЛЛАСТА ♦	ЦИНКОВОЕ ПОКРЫТИЕ БАШНИ И СТРЕЛЫ			

♦ - под заказ